



KAmoDRPI5 REL POW (PL)



Rev. 20240507131226

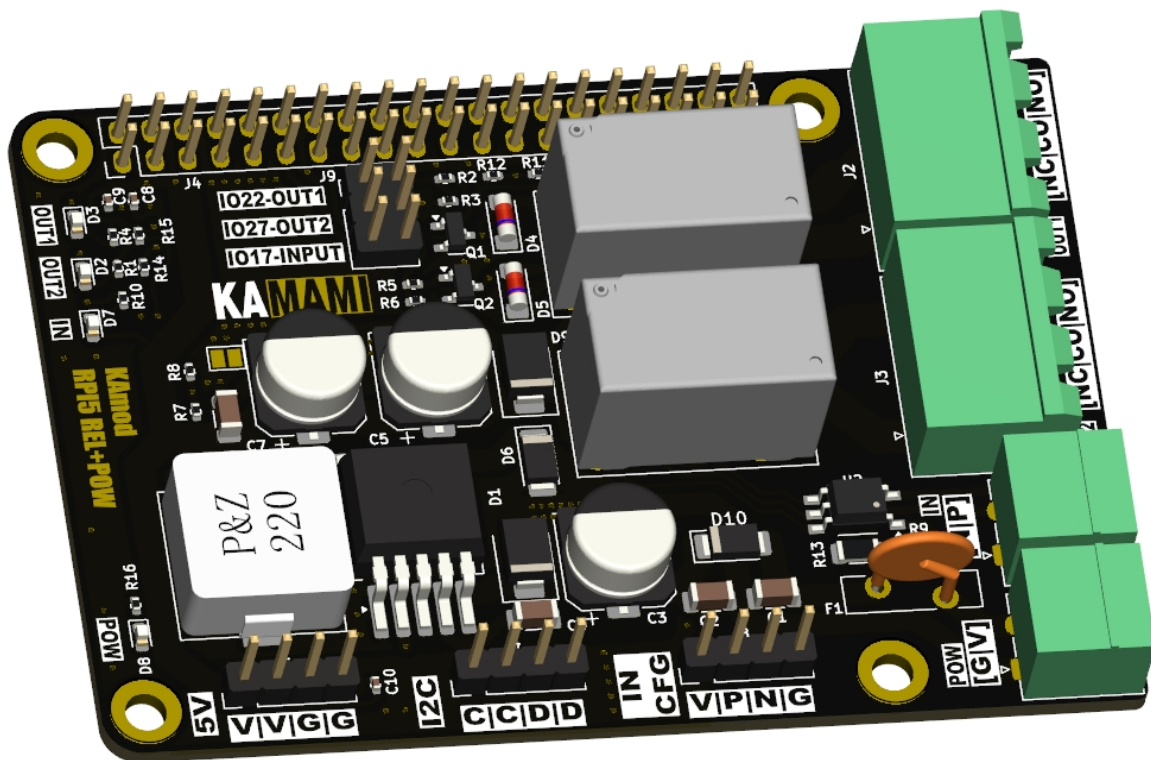
Źródło: [https://wiki.kamamilabs.com/index.php/KAmoDRPI5_REL_POW_\(PL\)](https://wiki.kamamilabs.com/index.php/KAmoDRPI5_REL_POW_(PL))

Spis treści

Opis	1
Podstawowe parametry	2
Wyposażenie standardowe	3
Schemat elektryczny	4
Złącze zasilania	5
Wyjścia przekaźnikowe	6
Wejście z optoizolacją	7
Wyjście zasilania 5 V	8
Złącze I2C	9
Złącze konfiguracji transoptora	10
Złącze GPIO standardu RPi	11
Kontrolki sygnalizujące	12
Wymiary	13
Skrypt testowy	14
Linki	16

Opis

Wielofunkcyjny moduł zasilający i wykonawczy dla Raspberry Pi 5 pozwala na zasilanie komputerka Raspberry Pi 5 ze źródła zasilania o napięciu od 8 do 32 V. Moduł zawiera także dwa przekaźniki ze stykami przełącznymi, które umożliwiają sterowanie odbiornikami o prądzie do 3 A. Ponadto na płycie znajduje się obwód wejścia cyfrowego z separacją galwaniczną na bazie transoptora. Wszystkie te funkcje zostały zaimplementowane w jednym zwartym module, który można łatwo dołączyć do Raspberry Pi 5 oraz niektórych, podobnych SBC.



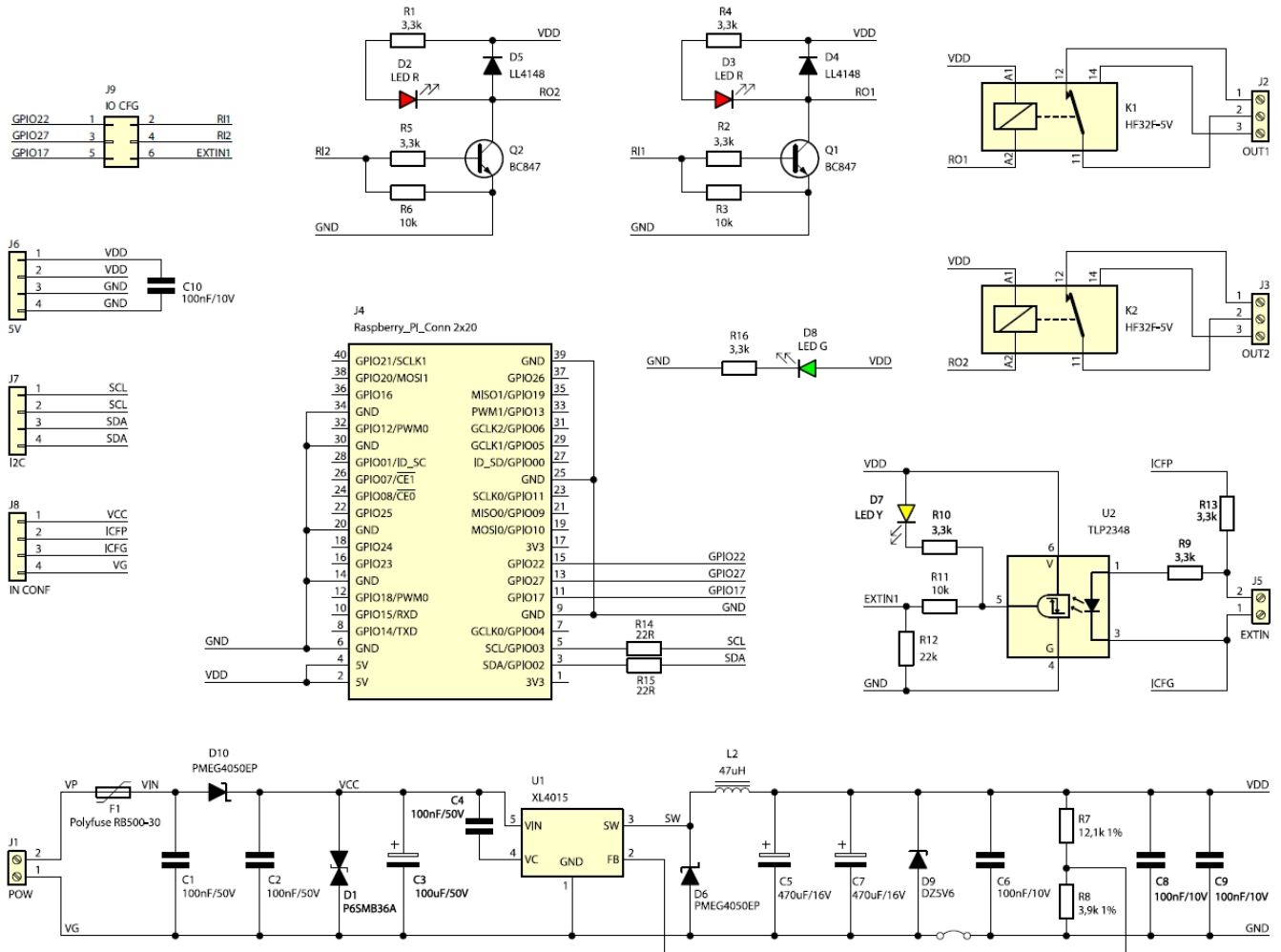
Podstawowe parametry

- Dostarcza zasilania o napięciu 5,1 V o prądzie ciągłym do 3 A i krótkotrwałym do wartości 5 A
- Dostosowany do napięcia wejściowego w zakresie 8...32 V
- Stabilizator napięcia na bazie układu XL4015 (step-down, 5 A, 180 kHz, 96%)
- Zabezpieczenie przepięciowe, przeciążeniowe oraz termiczne
- Dwa wyjścia przekaźnikowe ze stykami przełącznymi (NC/ON)
- Maksymalne obciążenie przekaźników: 3 A/250 VAC lub 3 A/30 VDC
- Wejście cyfrowe z separacją galwaniczną na bazie transoptora
- Parametry wejścia cyfrowego: napięcie 3,5...32 V (prąd: 0,5...5 mA)
- Łatwy montaż na Raspberry Pi 5, również z RPi Active Cooler
- Wymiary modułu 81x56 mm, wysokość ok. 17 mm (oraz złącze pod płytką o wysokości ok. 14 mm)

Wyposażenie standardowe

Kod	Opis
KAmoD RPI5 REL+POW Zestaw montażowy	Zmontowany i uruchomiony moduł Zestaw śrubek oraz dystansów umożliwiający przykręcenie nakładki do płytki Raspberry

Schemat elektryczny



Złącze zasilania

Złącze	Funkcja
POW Phoenix MC 3,81 mm	• Doprrowadza zasilanie do modułu

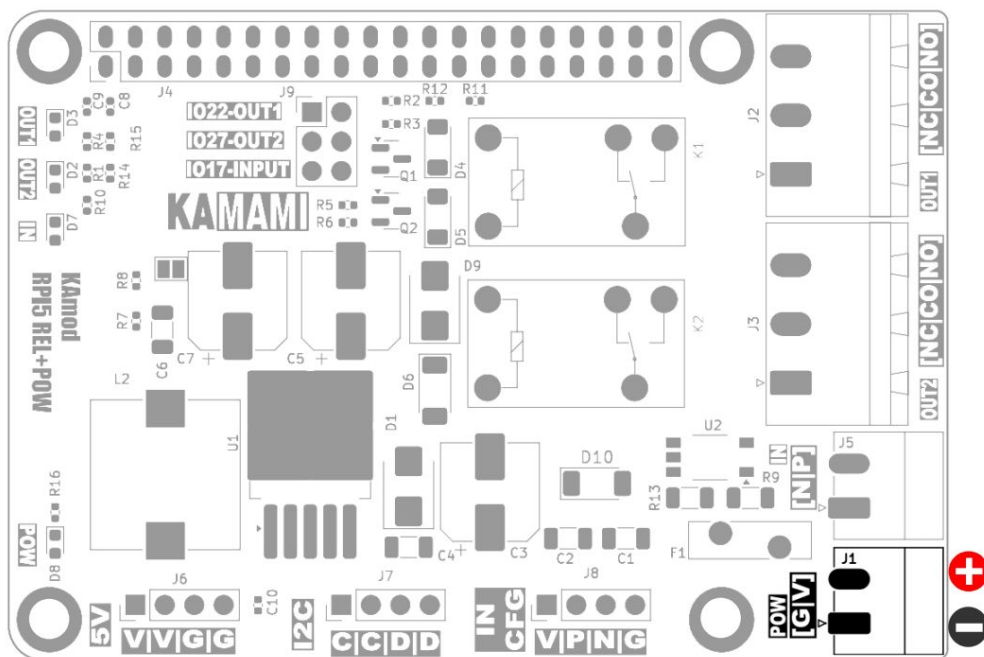
Złącze zasilania **POW** (J1) pozwala na dołączenie napięcia stałego (DC) z zakresu 8...32 V, z którego jest wytwarzane napięcie 5,1 V do zasilania Raspberry Pi. Dołączając napięcie do złącza POW należy zwrócić uwagę na jego prawidłową polaryzację.

Oznaczenie na płytce - **[G|V]** wskazuje prawidłową biegunowość zasilania:

- **G** - styk nr 1 to masa, ujemny biegun zasilania (GND),
- **V** - styk nr 2 jest wejściem dodatniego bieguna zasilania.

Nie należy dołączać napięcia o wartości powyżej 34 V. Moduł zawiera zabezpieczenie przeciw-przebiegiowe, które odłączy zasilanie przy napięciu powyżej 34 V.

Dołączone źródło zasilania powinno mieć odpowiednią moc. Aby moduł mógł działać z zachowaniem wszystkich parametrów (5,1 V/ 5 A), moc źródła zasilania nie powinna być mniejsza niż 30 W. Dołączenie zasilania o niższej mocy będzie skutkowało niższą wartością maksymalnego prądu na wyjściu 5 V.



Wyjścia przekaźnikowe

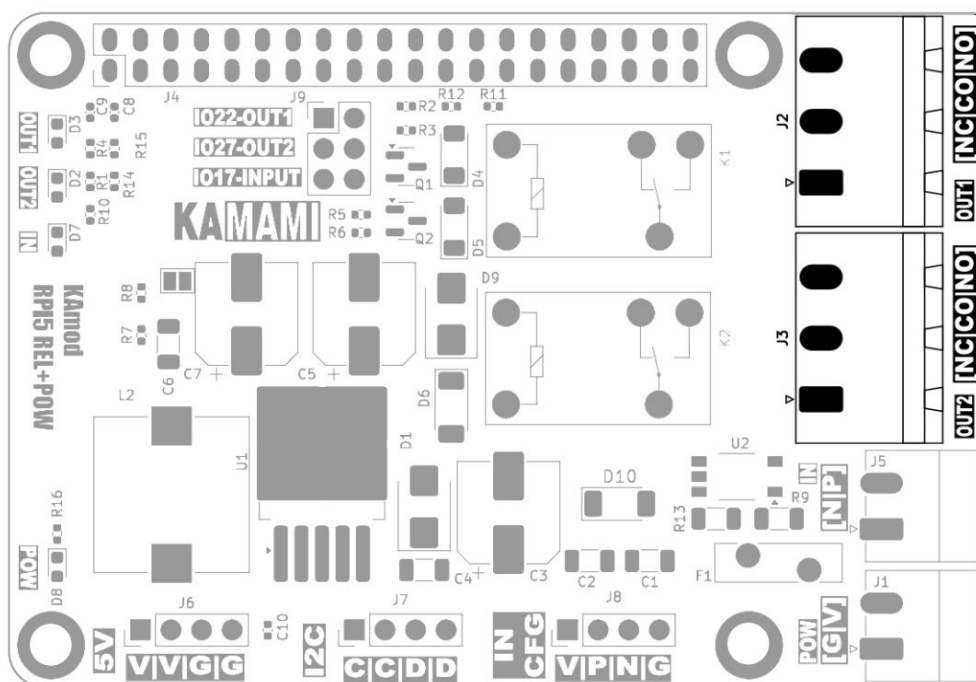
Złącze	Funkcja
OUT1, OUT2 Phoenix MSTB 5,08 mm	<ul style="list-style-type: none"> • Wyprowadzone styki przekaźników • Łatwy montaż przewodów • Możliwość szybkiego rozłączania

Moduł zawiera dwa przekaźniki typu HF32F, które pozwalają przełączać obwody napięcia stałego (DC) lub przemiennego (AC) o następujących parametrach:

- DC – maksymalnie 3 A i 30 V,
- AC – maksymalnie 3 A i 250 V.

Przekaźniki zawierają styki przełączne, połączone ze złączami **OUT1** (J2) i **OUT2** (J3), zgodnie z oznaczeniami **[NC|CO|NO]** na płycie PCB:

- NO – styk normalnie rozłączony ze stykiem wspólnym (Normally Open),
- NC – styk normalnie zwarty ze stykiem wspólnym (Normally Close),
- CO – styk wspólny (Common).



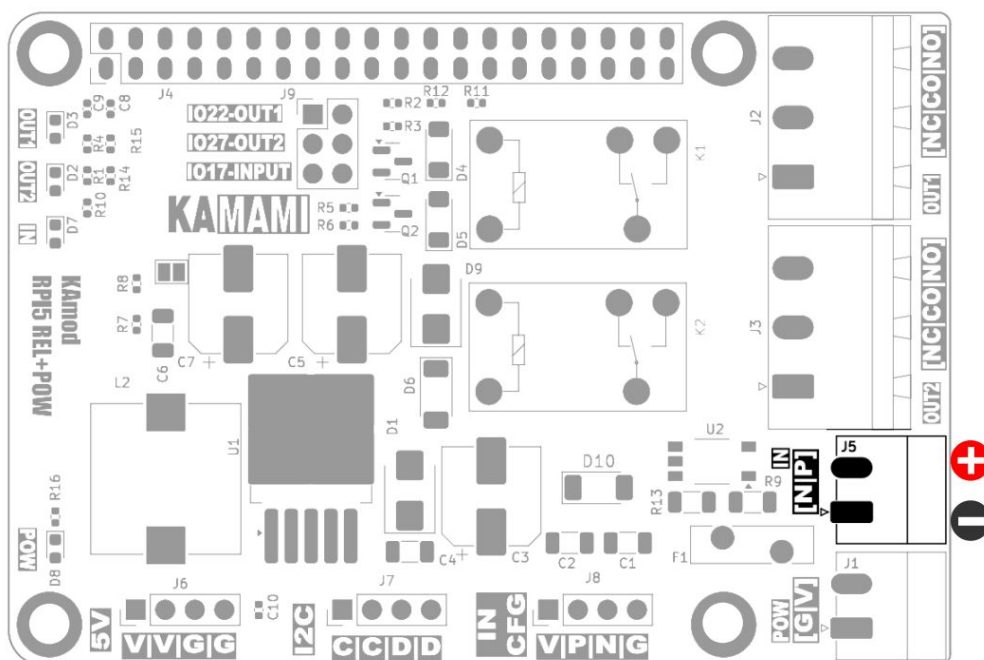
Wejście z optoizolacją

Złącze	Funkcja
IN Phoenix MC 3,81 mm	<ul style="list-style-type: none"> • Uniwersalne wejście cyfrowe • Szeroki zakres napięcia sterującego 3,5...32 V • Odporne na zakłócenia dzięki przerzutnikowi Schmitta

Złącze **IN** (J5) jest połączone z diodą transoptora cyfrowego typu TLP2348. Transoptor zapewnia separację galwaniczną wejścia IN, a wbudowany przerzutnik Schmitta eliminuje wiele zakłóceń sygnału. Stanem aktywnym na wyjściu transoptora jest stan logiczny „0” (L). Maksymalna częstotliwość sygnału wejściowego to ok. 1 MHz.

Sygnał na wejściu IN musi być napięciem stałym z zakresu 3,5...32 V dołączonym zgodnie z polaryzacją opisaną na płytce **[N|P]**:

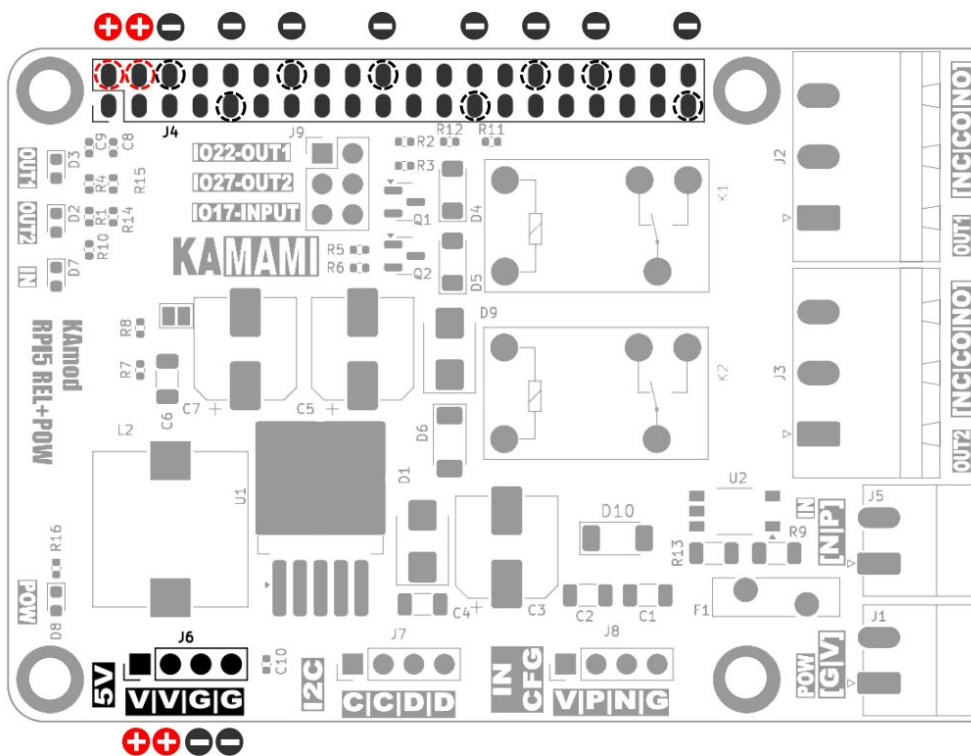
- **N** - styk nr 1 to ujemny biegun napięcia sterującego połączony z katodą diody transoptora,
- **P** - styk nr 2 to dodatni biegun napięcia sterującego połączony z anodą diody transoptora.



Wyjście zasilania 5 V

Złącze	Funkcja
5V Goldpin 1x4, 2,54 mm	<ul style="list-style-type: none"> Wyjście stabilizowanego napięcia 5,1 V Maksymalne sumaryczne obciążenie ciągłe: 3 A Maksymalne sumaryczne obciążenie krótkotrwałe: 5 A

Moduł KAmoRPi5 REL+POW zawiera stabilizator impulsowy na bazie układu XL4015, który dostarcza na wyjściu stabilizowane napięcie o wartości 5,1 V \pm 2%. Maksymalne sumaryczne obciążenie ciągłe może wynosić 3 A, natomiast obciążenie krótkotrwałe może wynosić nawet 5 A, jeżeli pozwoli na to moc źródła zasilającego moduł. Czas pracy z obciążeniem do 5 A, zależy od skuteczności rozpraszania ciepła wydzielanego z modułu i może wynosić od kilkunastu sekund do kilkunastu minut. Wyjście zasilania o napięciu 5,1 V jest doprowadzone do złącza oznaczonego **5V** (J6) oraz do odpowiednich szpilek złącza GPIO – tak, jak pokazano na poniższym rysunku:



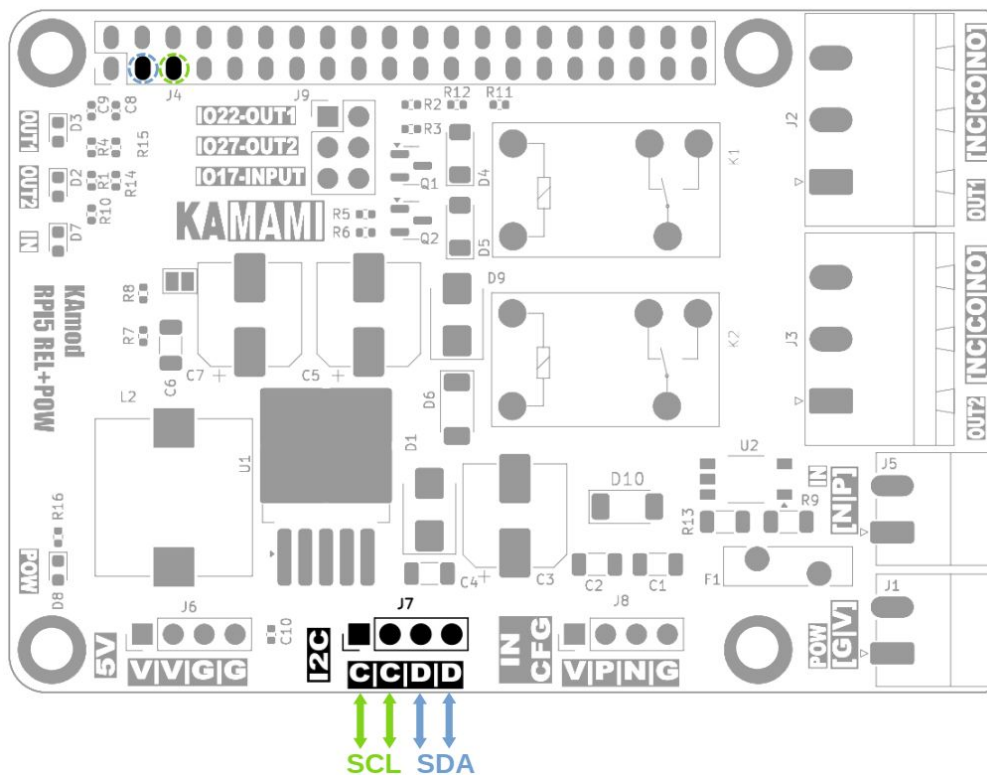
Złącze I2C

Złącze	Funkcja
I2C Goldpin 1x4, 2,54 mm	<ul style="list-style-type: none"> Dodatkowe złącze interfejsu I2C z sygnałami SCL i SDA Ułatwia dołączenie układów i modułów z interfejsem I2C

Moduł KAMod RPi5 REL+POW zawiera dodatkowe złącze oznaczone jako **I2C** (J7), na którym wyprowadzone są sygnały SCL i SDA interfejsu I2C. Interfejs I2C dostępny jest na złączu GPIO płytki Raspberry Pi 5:

- styk nr 3 – **SDA, GPIO02**,
- styk nr 5 – **SCL, GPIO03**.

Sygnały ze złącza GPIO są połączone ze złączem I2C poprzez rezystory 22 Ω i nie zawierają rezystorów podciągających – pull-up.

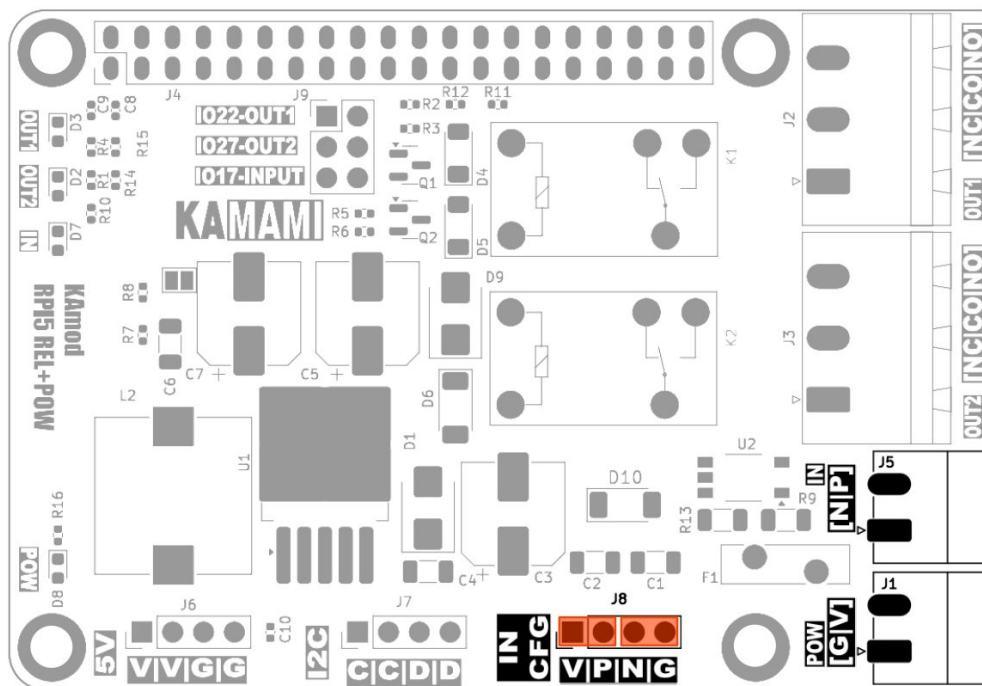


Złącze konfiguracji transoptora

Złącze	Funkcja
IN CFG Goldpin 1x4, 2,54 mm	<ul style="list-style-type: none"> • Umożliwia dołączenie zasilania ze złącza POW do wejścia transoptora • Umożliwia działanie wejścia cyfrowego w różnych trybach: aktywowane stanem wysokim, niskim lub usunięciem zwarcia na wejściu

Wejście transoptora (dioda transoptora) jest dołączone do zacisków złącza IN (J5). Podając niezależne napięcie na złącze IN wymuszamy stan aktywny na wyjściu transoptora. Wejście IN można również aktywować napięciem ze złącza POW. Szpilki oznaczone na płytce jako IN CFG pozwalają na dołączenie zasilania do jednego lub obu wejść złącza IN i w ten sposób uzyskanie różnych sposobów aktywowania wejścia:

- **brak zwerek na szpilkach IN CFG** - transoptor aktywowany napięciem na wejściu IN;
- **zworka na szpilkach V-P** - anoda transoptora (P) połączona z dodatnim stykiem zasilania (V) - wejście IN będzie aktywowane poprzez zwarcie styku N do masy zasilania (G);
- **zworka na szpilkach N-G** - katoda transoptora (N) połączona z ujemnym stykiem zasilania (G) - wejście IN będzie aktywowane poprzez zwarcie styku P do plusa zasilania (V);
- **zworki na szpilkach V-P oraz N-G** - anoda i katoda transoptora połączona z zasilaniem POW poprzez rezystor 3,3 kΩ na dodatniej linii zasilania. Wejście IN jest w stanie aktywnym, dopiero zwarcie na wejściu IN (styki P-N) wyłącza transoptor - podobnie, jak w obwodach alarmowych.



Złącze GPIO standardu RPi

Złącze	Funkcja
GPIO Goldpin 2x20, 2,54 mm	<ul style="list-style-type: none"> Doprowadza sygnały sterujące Przekazuje zasilanie do komputerka Raspberry Pi

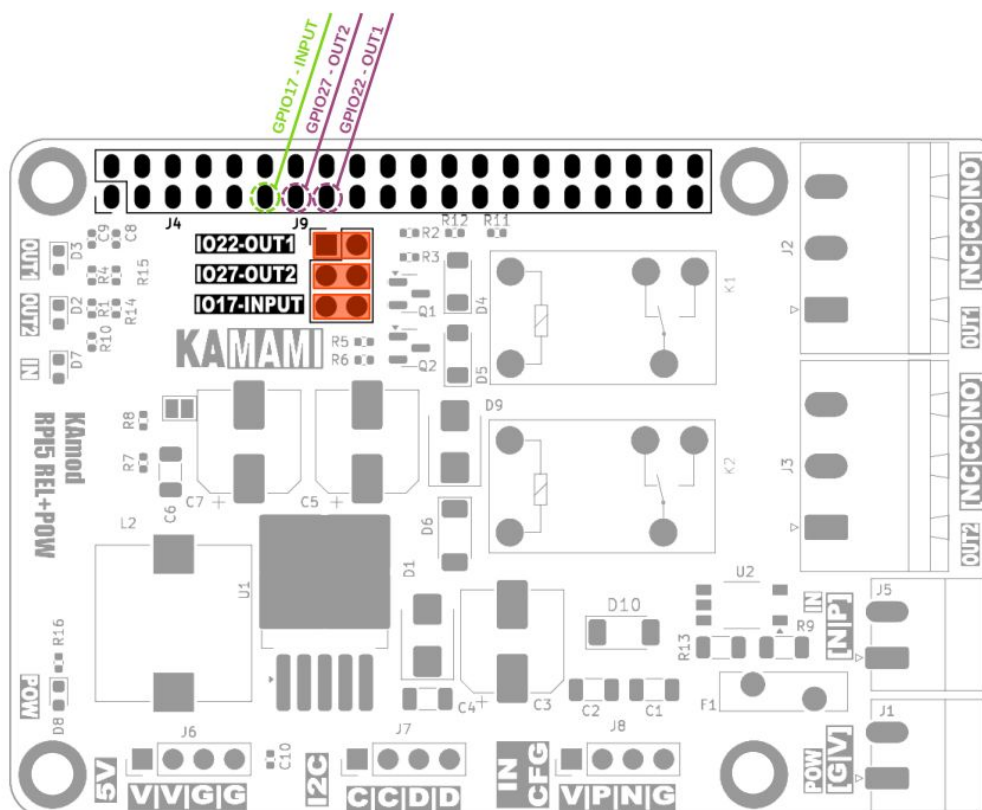
Złącze **GPIO** (J4) jest kompatybilne ze standardem Raspberry Pi. Sygnały sterujące przekaźnikami są doprowadzone do styków:

- styk 15 - **GPIO22 - OUT1**,
- styk 13 - **GPIO27 - OUT2**.

Ustawienie wysokiego stanu logicznego („1”) powoduje załączenie danego przekaźnika.

Sygnał z wejścia IN jest doprowadzony do styku 11: **GPIO17 - INPUT**. Należy pamiętać, że stanem aktywnym, odpowiadającym wysterowaniu transoptora, jest niski stan logiczny („0”).

Sygnały sterujące przechodzą przez szpilki **J9**. Jeżeli zwarte są odpowiednie pary - jak na poniższym rysunku (1-2, 3-4, 5-6) to sygnały trafiają do wyprowadzeń GPIO17, GPIO22, GPIO27. Aby odłączyć sygnały sterujące lub dołączyć do innych portów złącza GPIO należy zdjąć odpowiednie zworki ze szpilek J9 i szpilki 2, 4, 6 (po prawej stronie) połączyć z innymi portami na złączu GPIO.

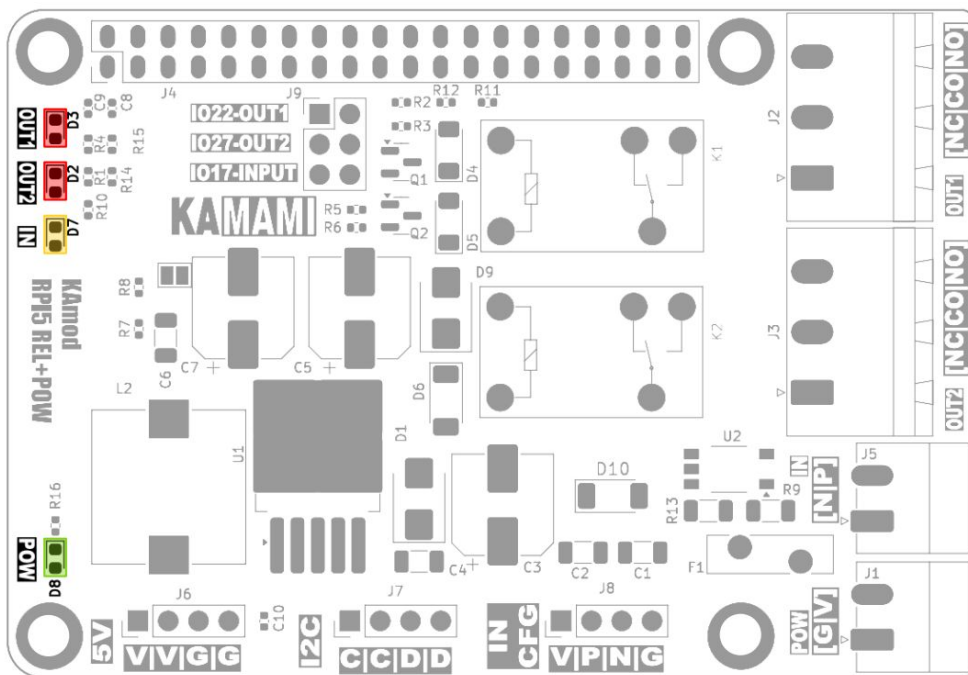


Kontrolki sygnalizujące

Kontrolka	Funkcja
OUT1	• Załączony przełącznik wyjścia OUT1
OUT2	• Załączony przełącznik wyjścia OUT2
IN	• Stan aktywny na wejściu IN
POW	• Zasilanie 5 V

Na płytce modułu KAmoD RPI5 REL+POW znajdują się 4 miniaturowe kontrolki LED:

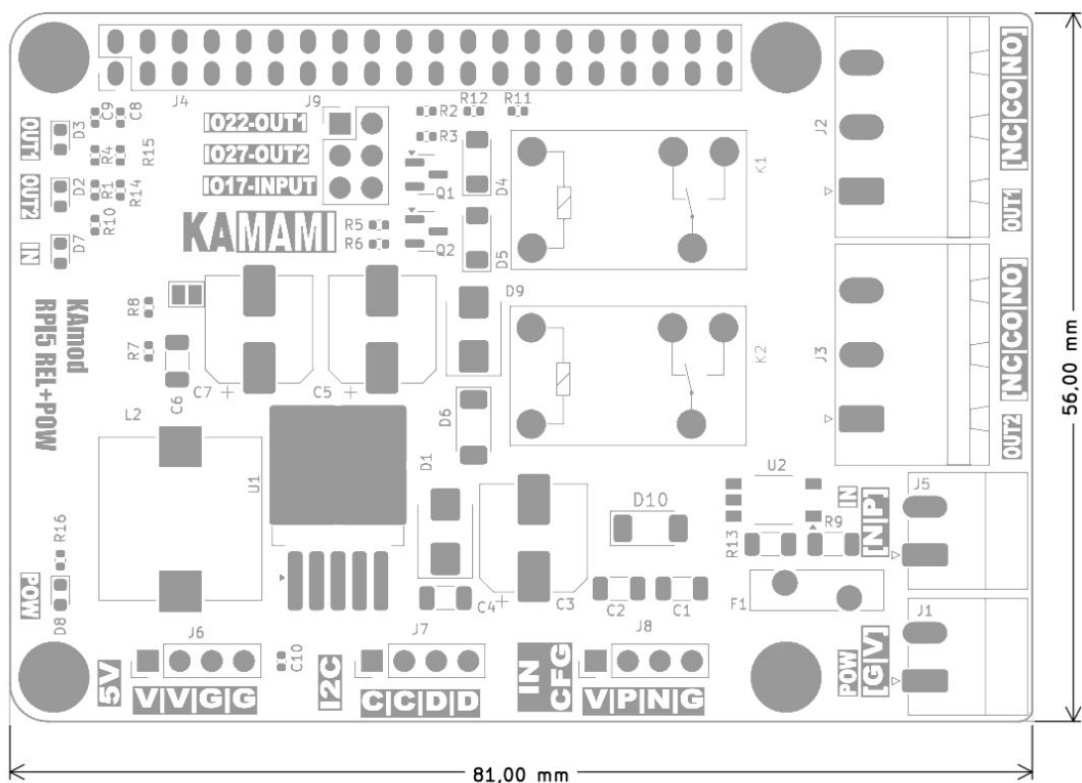
- **OUT1 i OUT2** - sygnalizują załączenie przełączników wyjścia OUT1 i OUT2,
- **IN** - sygnalizuje stan aktywny na wejściu IN, czyli stan „0” na porcie GPIO17,
- **POW** - sygnalizuje obecność napięcia zasilającego 5 V.



Wymiary

Wymiary modułu KAmód RPI5 REL+POW to 81x56 mm. Wysokość maksymalna (przełączniki) wynosi ok. 17 mm. Na spodzie płytki znajduje się złącze przystosowane do Raspberry Pi GPIO o wysokości ok. 14 mm.

Płytkę modułu należy dodatkowo usztywnić przy pomocy tulejek i śrub, aby punkty lutownicze na spodzie płytki nie zwarty się z metalowymi obudowami złączy USB i Ethernet płytki Raspberry Pi 5. Rozmieszczenie otworów mocujących jest zgodne ze standardem Raspberry Pi.



Skrypt testowy

Sprawdzenie działania wejścia i wyjść modułu można wykonać uruchamiając prosty skrypt napisany w Pythonie. Treść skryptu znajduje się poniżej, nie jest skomplikowany i nie wymaga dokładnego omawiania. Uruchomienie skryptu spowoduje cykliczne przełączanie jednego przełącznika, a drugi będzie sterowany poprzez wejście IN. Aby zakończyć działanie należy nacisnąć klawisze *Ctrl + C*.

Kod skryptu testowego:

```
import gpio
from time import *

OUTPIN1 = 22
OUTPIN2 = 27
INPUTPIN = 17

chip = gpio.Chip('gpiochip4')
out1_line = chip.get_line(OUTPIN1)
out2_line = chip.get_line(OUTPIN2)
input_line = chip.get_line(INPUTPIN)

out1_line.request(consumer='REL1', type=gpio.LINE_REQ_DIR_OUT)
out2_line.request(consumer='REL2', type=gpio.LINE_REQ_DIR_OUT)
input_line.request(consumer='>INPUT', type=gpio.LINE_REQ_DIR_IN)

i = 0
step = 0

print("Out2 - tick/tack; Out1 - set from input; Ctrl + c to exit")

while True:

    i = i + 1
    if i > 10:

        i = 0

        if step > 0:

            step = 0
            out1_line.set_value(0)

        else:

            step = 1
            out1_line.set_value(1)

    if input_line.get_value():
```

```
out2_line.set_value(0)
```

```
else:
```

```
out2_line.set_value(1)
```

```
sleep(0.1)
```

Linki

- [Karta katalogowa układu XL4015](#)
- [Karta katalogowa transoptora TLP2348](#)
- [Karta katalogowa przełącznika HF32F](#)



Zastrzegamy prawo do wprowadzania zmian bez uprzedzenia.

Oferowane przez nas płytki drukowane mogą się różnić od prezentowanej w dokumentacji, przy czym zmianom nie ulegają jej właściwości użytkowe.

BTC Korporacja gwarantuje zgodność produktu ze specyfikacją.

BTC Korporacja nie ponosi odpowiedzialności za jakiegokolwiek szkody powstałe bezpośrednio lub pośrednio w wyniku użycia lub nieprawidłowego działania produktu.

BTC Korporacja zastrzega sobie prawo do modyfikacji niniejszej dokumentacji bez uprzedzenia.